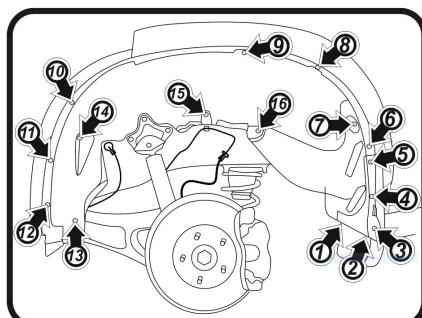


**ИНСТРУКЦИЯ ПО УСТАНОВКЕ ПОДКРЫЛКА
НА TOYOTA Highlander, 2020->
(ЗАДНИЙ ЛЕВЫЙ) RW4AN0E120S3; RW4AN0E110S3**

**ИНСТРУКЦИЯ ПО УСТАНОВКЕ ПОДКРЫЛКА
НА TOYOTA Highlander, 2020->
(ЗАДНИЙ ПРАВЫЙ) RW4AN0E120S4; RW4AN0E110S4**



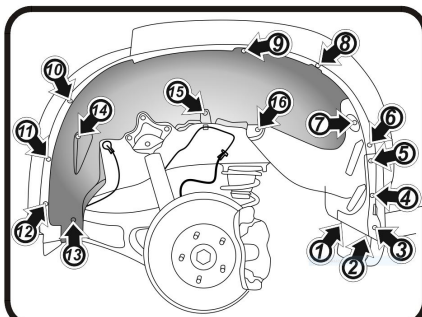
Задний левый. Демонтаж креплений. Рис.1

(Рис.1)

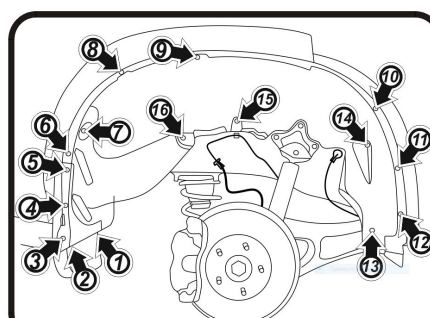
Выкрутить штатные винты (1-3,5,8,13). Снять штатный брызговик. Извлечь штатные пластиковые элементы креплений (4,6,7,9,14,15,16). Выкрутить штатные саморезы (10-12).

(Рис.2)

Для удобства установки, отодвинуть штатный пластиковый щиток бампера. Взять подкрылок, соответствующий арке крыла и поместить его внутрь колесной ниши. Заправить край подкрылка за штатный пластиковый щиток. Используя пластиковую лопатку, заправить кромку подкрылка между металлической кромкой крыла и пластиковым расширителем арки и бампера. Совместить отверстия креплений. Вернуть щиток бампера на штатное место. Установить штатные пластиковые элементы креплений (4,6,7,9,15). Вернуть брызговик на штатное место и вкрутить штатные винты (1-3,5,8,13) Вкрутить штатные саморезы (10-12). Закрутить гайки с шайбами из комплекта поставки в местах (14,16).



Задний левый. Монтаж креплений. Рис.2



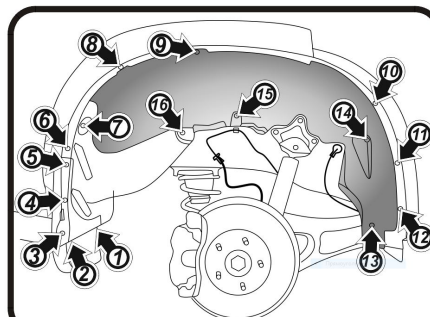
Задний правый. Демонтаж креплений. Рис.1

(Рис.1)

Выкрутить штатные винты (1-3,5,8,13). Снять штатный брызговик. Извлечь штатные пластиковые элементы креплений (4,6,7,9,14,15,16). Выкрутить штатные саморезы (10-12).

(Рис.2)

Для удобства установки, отодвинуть штатный пластиковый щиток бампера. Взять подкрылок, соответствующий арке крыла и поместить его внутрь колесной ниши. Заправить край подкрылка за штатный пластиковый щиток. Используя пластиковую лопатку, заправить кромку подкрылка между металлической кромкой крыла и пластиковым расширителем арки и бампера. Совместить отверстия креплений. Вернуть щиток бампера на штатное место. Установить штатные пластиковые элементы креплений (4,6,7,9,15). Вернуть брызговик на штатное место и вкрутить штатные винты (1-3,5,8,13) Вкрутить штатные саморезы (10-12). Закрутить гайки с шайбами из комплекта поставки в местах (14,16).



Задний правый. Монтаж креплений. Рис.2

Поставляется в комплекте:

Крепеж:
(14,16) - (TL-045) Шайба 7 x 17 с покрытием - 2шт.
- (TL-046) Гайка М6 с покрытием - 2шт.

Установка не предусмотренной производителем шумоизоляции запрещена.

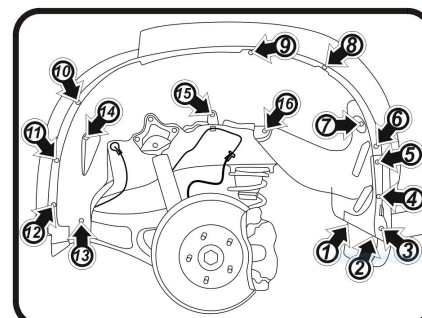
Поставляется в комплекте:

Крепеж:
(14,16) - (TL-045) Шайба 7 x 17 с покрытием - 2шт.
- (TL-046) Гайка М6 с покрытием - 2шт.

Установка не предусмотренной производителем шумоизоляции запрещена.

**ИНСТРУКЦИЯ ПО УСТАНОВКЕ ПОДКРЫЛКА
НА TOYOTA Highlander, 2020->
(ЗАДНИЙ ЛЕВЫЙ) RW4AN0E120S3; RW4AN0E110S3**

**ИНСТРУКЦИЯ ПО УСТАНОВКЕ ПОДКРЫЛКА
НА TOYOTA Highlander, 2020->
(ЗАДНИЙ ПРАВЫЙ) RW4AN0E120S4; RW4AN0E110S4**



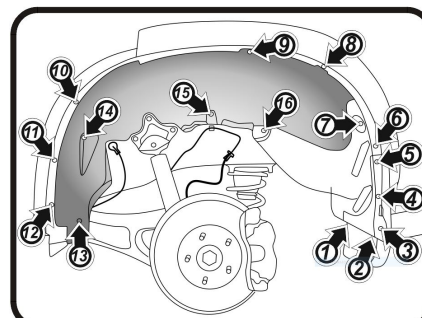
Задний левый. Демонтаж креплений. Рис.1

(Рис.1)

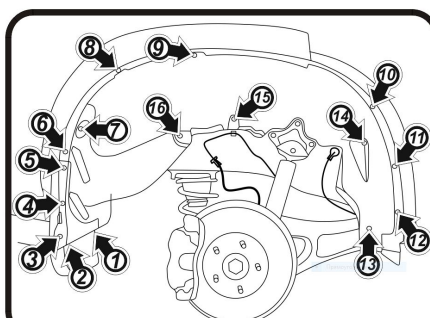
Выкрутить штатные винты (1-3,5,8,13). Снять штатный брызговик. Извлечь штатные пластиковые элементы креплений (4,6,7,9,14,15,16). Выкрутить штатные саморезы (10-12).

(Рис.2)

Для удобства установки, отодвинуть штатный пластиковый щиток бампера. Взять подкрылок, соответствующий арке крыла и поместить его внутрь колесной ниши. Заправить край подкрылка за штатный пластиковый щиток. Используя пластиковую лопатку, заправить кромку подкрылка между металлической кромкой крыла и пластиковым расширителем арки и бампера. Совместить отверстия креплений. Вернуть щиток бампера на штатное место. Установить штатные пластиковые элементы креплений (4,6,7,9,15). Вернуть брызговик на штатное место и вкрутить штатные винты (1-3,5,8,13) Вкрутить штатные саморезы (10-12). Закрутить гайки с шайбами из комплекта поставки в местах (14,16).



Задний левый. Монтаж креплений. Рис.2



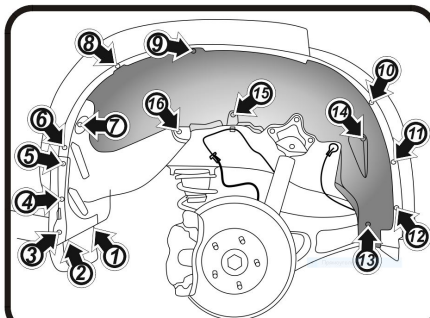
Задний правый. Демонтаж креплений. Рис.1

(Рис.1)

Выкрутить штатные винты (1-3,5,8,13). Снять штатный брызговик. Извлечь штатные пластиковые элементы креплений (4,6,7,9,14,15,16). Выкрутить штатные саморезы (10-12).

(Рис.2)

Для удобства установки, отодвинуть штатный пластиковый щиток бампера. Взять подкрылок, соответствующий арке крыла и поместить его внутрь колесной ниши. Заправить край подкрылка за штатный пластиковый щиток. Используя пластиковую лопатку, заправить кромку подкрылка между металлической кромкой крыла и пластиковым расширителем арки и бампера. Совместить отверстия креплений. Вернуть щиток бампера на штатное место. Установить штатные пластиковые элементы креплений (4,6,7,9,15). Вернуть брызговик на штатное место и вкрутить штатные винты (1-3,5,8,13) Вкрутить штатные саморезы (10-12). Закрутить гайки с шайбами из комплекта поставки в местах (14,16).



Задний правый. Монтаж креплений. Рис.2

Поставляется в комплекте:

Крепеж:
(14,16) - (TL-045) Шайба 7 x 17 с покрытием - 2шт.
- (TL-046) Гайка М6 с покрытием - 2шт.

Установка не предусмотренной производителем шумоизоляции запрещена.

Поставляется в комплекте:

Крепеж:
(14,16) - (TL-045) Шайба 7 x 17 с покрытием - 2шт.
- (TL-046) Гайка М6 с покрытием - 2шт.

Установка не предусмотренной производителем шумоизоляции запрещена.